

ORGANISATION D'UN MOTOCROSS CAHIER DES CHARGES 2018 (en rouge modification 2018)

1° Demande d'autorisations :

- lettre aux propriétaires des terrains
- lettre à la commune
- plan de situation (concept de sécurité, parking visiteurs, parc pilotes, place sanitaire)
- demande d'autorisation de l'office de la circulation (à télécharger sur le site www.ocn.ch):
 - remplie et envoyée avec les documents au :
Service des Automobiles
Madame Fanny Dumas
Route de Tavel 10
1700 FRIBOURG
 - **Délai : deux mois avant la date du cross.**
 - La carte grise RC est déposée par l'AFM à l'OCN.
- Assurance RC course + RC cantine organiser par l'AFM (Assurance Allianz)
- A prévoir une assurance vol et vandalisme (Facultatif)
- Contacter le service sanitaire AFMFR deux mois avant la manifestation
- Demandes d'autorisations pour pose de panneau publicitaire (bord de route) à la Commune ou préfecture du district
- Demande de la patente débit de boisson à la Commune ou préfecture du district
- Envoyer lettre aux propriétaires les plus proches pour avertir de la manifestation
- Envoyer un flyer, règlement particulier (si course FMS) et éventuellement des photos du terrain, piste, etc, à clementch@hotmail.com pour donner un maximum d'information aux pilotes et spectateurs
- Faire de la pub pour votre manifestation (flyers, journaux, panneaux publicitaires, affiches, radio, etc)
PS : sur tous vos supports publicitaires ne pas oublier de mettre **le logo AFM**
- Après le montage de la piste, contacter une personne de la commission cross pour contrôler la piste, les parkings la sécurité, les sauts, etc.
- Mettre à disposition des toilettes chimiques en nombre suffisant**

(Nous devons mettre tout en œuvre pour la sécurité et la qualité des courses !!!)

Responsable -Michel Sallin 079 / 401 41 50
-Wicht Grégory 079 / 398 93 23

2° Le matériel :

a) Roulotte de chronométrage et tentes AFM (2 pièces, dim 4.00/8.00m) :

- Contacter David Huguet
079 / 708 85 78 (L'avertir quelques jours avant la manifestation)
- La roulotte est à ramener propre (nettoyer uniquement l'extérieur y compris la vitre).
- Si la remorque n'est pas propre 100.— francs vous sera facturé
- Les tentes sont à ramener propres et en bonne état !!!
- Ne pas transporter les tentes dans la roulotte de Chronométrage !!!

b) Grille de départ (sur remorque):

- contacter David Huguet, Champ-Collaud 33, 1567 Delley
079 / 708 85 78 ou huguet.david@bluewin.ch
(L'avertir quelques jours avant la manifestation)
- Prendre les petits piquets plastiques (1'000 piquets en stock, les cassés vous seront facturés à 2.50)
- En cas de casse, de dysfonctionnement : avertir David Huguet (079 / 708 85 78)
- Nettoyer, graisser et contrôler l'état de la grille avant de la ramener chez David ou le travail vous sera facturé 250.—

3° Le chronométrage

a) Emplacement de la roulotte :

- de façon à ce que les chronométreurs puissent voir une bonne partie de la piste
- sur un bout droit où la vitesse n'est pas trop élevée (idéalement avant un virage serré)
- piste d'une largeur de **minimum de 5 à 8 mètres** à cet endroit.
- un autre tronçon de piste ne doit pas passer à moins de 5 mètre de la roulotte et/ou des tubes de la boucle de chronométrage
- le milieu de la roulotte doit être au niveau des tubes de la boucle de chronométrage

b) Pose des tubes de la boucle de chronométrage :

- 2 tubes de **2 cm** de diamètre d'une longueur de 5 à 8 mètres
- **glisser un fil de fer dans les tubes avant de les poser**
- poser les tubes à une profondeur de **60 cm** avec un espacement de **1 m** entre les 2 tubes.
Veillez à ce que cet espace soit **régulier et maintenu sur toute la longueur** de la tranchée
(voir exemple de plan en annexe)

c) Inscriptions

- le caissier du club doit être présent lors des inscriptions
- les inscriptions ont lieu :
 - vendredi soir de : 19h00 à 19h30
 - samedi matin de : 6h30 à 7h30
 - dimanche matin de : 6h30 à 7h30
- prix : Auto50 + Kid65 + Mini85 - Fr. 40.- par jour, Fr. 60.- pour le week-end
Autres - Fr. 50.- par jour, Fr. 80.- pour le week-end

-Au bon vouloir du club organisateur / rabais famille

Famille à partir de 3 personnes (adulte + enfants) 25% de rabais

d) Durant le week-end

- poser un panneau d'affichage pour les horaires et résultats (1.50 x 2.50m)
- mettre une personne à disposition pour récupérer les résultats à la roulotte et les afficher
- ravitailler les chronométreurs durant le week-end

En cas de questions, adresser-vous au chef chrono : Jennifer Frieden (079 / 579 28 58)

4° **La piste et les courses :**

- Un cordage adéquat sera mis en place aux endroits critiques du circuit, un double cordage protégera les spectateurs, les banderoles et les petits piquets plastiques sont autorisés sur les endroits non dangereux. **Ceci sera contrôlé par la commission de cross ainsi que le directeur de course sur RDV avec le club organisateur, avant la manifestation.**
- Mettre un nombre suffisant de commissaires **compétents et alertes**, surtout aux endroits dangereux ou sans visibilité pour les pilotes, un briefing est organisé par le service sanitaire "First-Responder" et/ou le directeur de course avant les premiers essais.
- **Un seul directeur** de course est nommé pour la journée par le club organisateur, afin de savoir à qui s'adresser en cas de problème durant la manifestation.
- Les sauts, bosses ou autres sont les bienvenus pour le spectacle, mais penser que les courses sont populaires, alors ne pas faire une piste trop dangereuse !!!
- L'entretien de la piste durant les courses est recommandé, en cas de poussière : arroser la piste ou les zones dangereuses, remise en état des sauts ou bosses, remise en état des grosses ornières, etc.
- Les pilotes se mettent 10 minutes avant le départ sur la pré-grille, d'après l'ordre des essais chrono.
Le tour de reconnaissance est facultatif et est au bon vouloir du club. Les pilotes l'effectuent à une vitesse modérée, sans se dépasser dans la mesure du possible.
Le directeur de course place les pilotes directement derrière la grille de départ sans passer par la pré-grille.
- Les pilotes sont attirés par les belles pistes, les belles organisations et les pistes mythiques, alors motivez vos troupes !!! Nous devons montrer que le championnat fribourgeois est incontournable.
- Durant les courses, ne pas oublier de ravitailler vos commissaires de piste, les chronométreurs, le service sanitaire.

5° Le personnels et dispositif sanitaire est mise à disposition par l'AFM :

- Selon la configuration du circuit un minimum de trois personnes sera présent sur la piste, ainsi que le matériel sanitaire nécessaire.

Vous devez contacter le responsable deux mois avant la course :

Wilfried Donon Route des Sarrazins 19 1782 Lossy Tél. 076 / 436 84 60

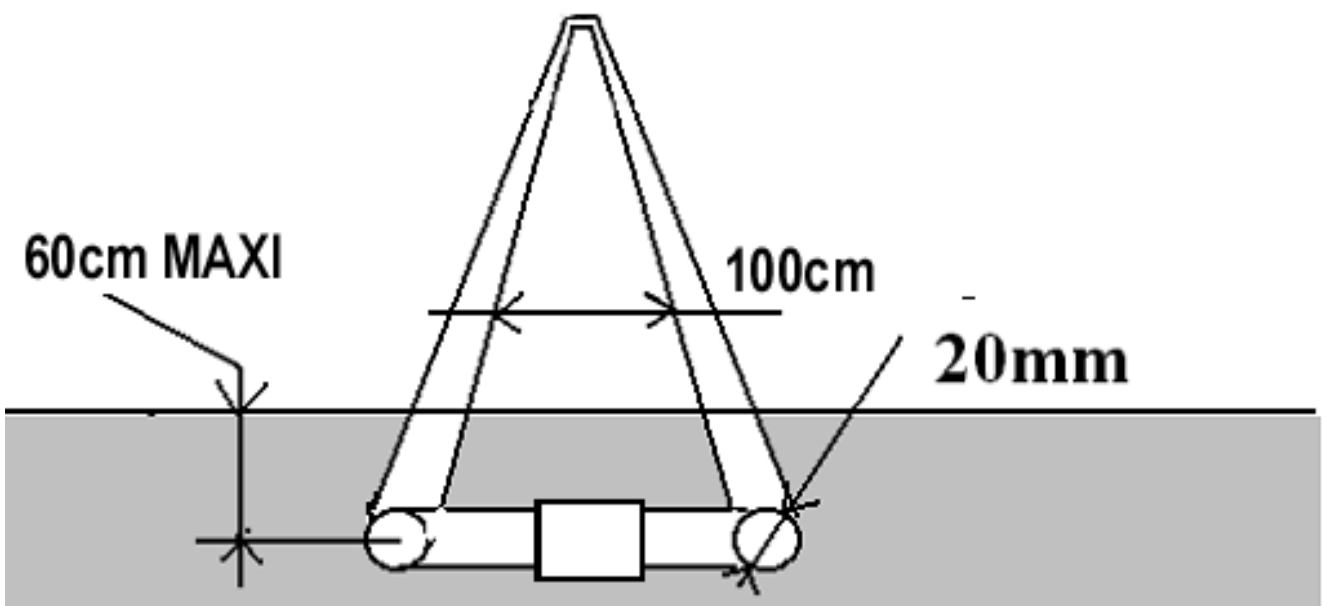
afmfr@afm-moto.ch

Faites respecter la sécurité !!

AFM – Chrono

Installation boucle de chronométrage

Veillez à bien respecter ce schéma lors de la mise en place des tubes !



Les tubes doivent impérativement être bien parallèles sur toute la largeur de la piste !